

Intégrables Drop in plan chaud, verre trempé, 4 GN

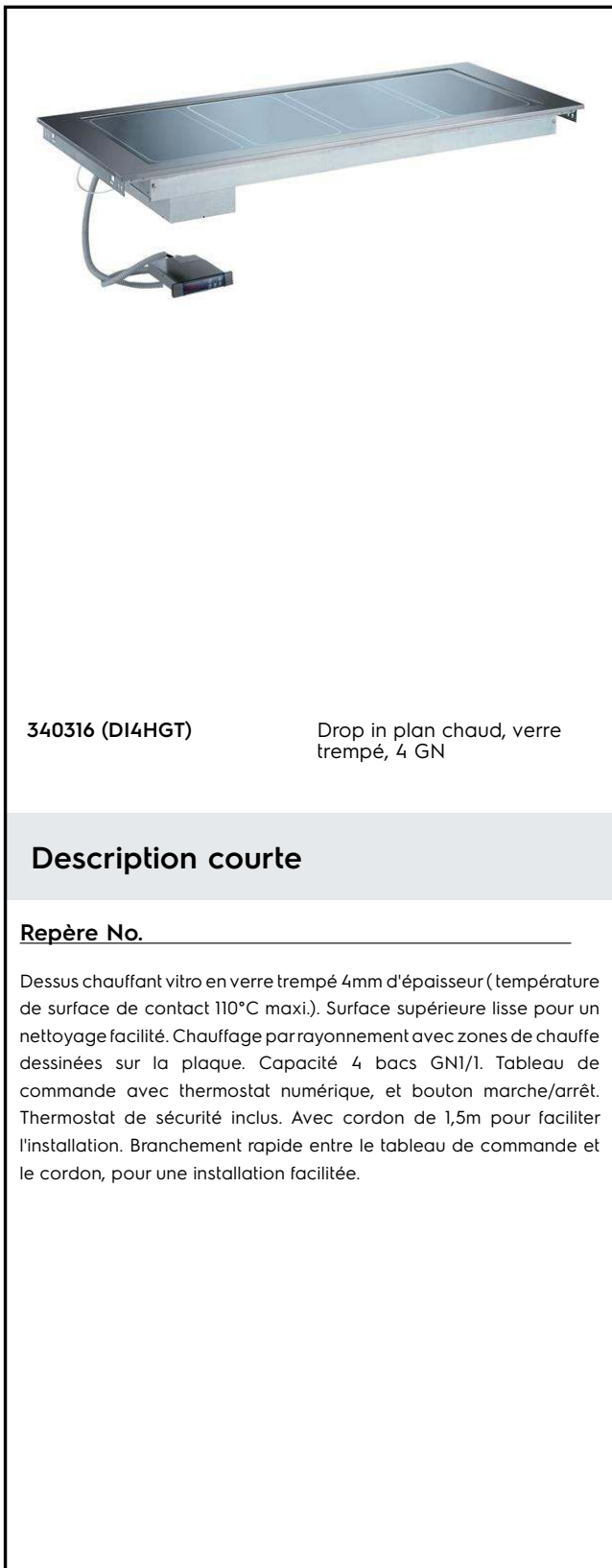
REPÈRE # _____

MODELE # _____

NOM # _____

SIS # _____

AIA # _____



340316 (DI4HGT)

Drop in plan chaud, verre trempé, 4 GN

Description courte

Repère No.

Dessus chauffant vitro en verre trempé 4mm d'épaisseur (température de surface de contact 110°C maxi.). Surface supérieure lisse pour un nettoyage facilité. Chauffage par rayonnement avec zones de chauffe dessinées sur la plaque. Capacité 4 bacs GN1/1. Tableau de commande avec thermostat numérique, et bouton marche/arrêt. Thermostat de sécurité inclus. Avec cordon de 1,5m pour faciliter l'installation. Branchement rapide entre le tableau de commande et le cordon, pour une installation facilitée.

Caractéristiques principales

- Panneau de commande avec téléthermostat numérique, interrupteur marche/arrêt, réglage et affichage de la température.
- S'assure que la nourriture introduite à 70/80° C maintienne sa température à coeur pour 1 heure (variation maximum de 7°C), ne dépassant pas 90°C.
- Dessus chauffé en verre trempé de 8 mm d'épaisseur.
- L'élément de chauffage est composé de feuilles gravées, collées sous la surface en verre trempé.
- Température sur la surface de contact : 110 ° C max.
- Surface lisse pour faciliter le nettoyage.
- Matériel certifié CE. En conformité avec les principaux organismes de certification internationaux.
- Peut contenir des assiettes de 150 ou 200mm de diamètre.
- L'encombrement pour l'installation de l'unité est de 1 450x630x minimum 220 mm H.

Construction

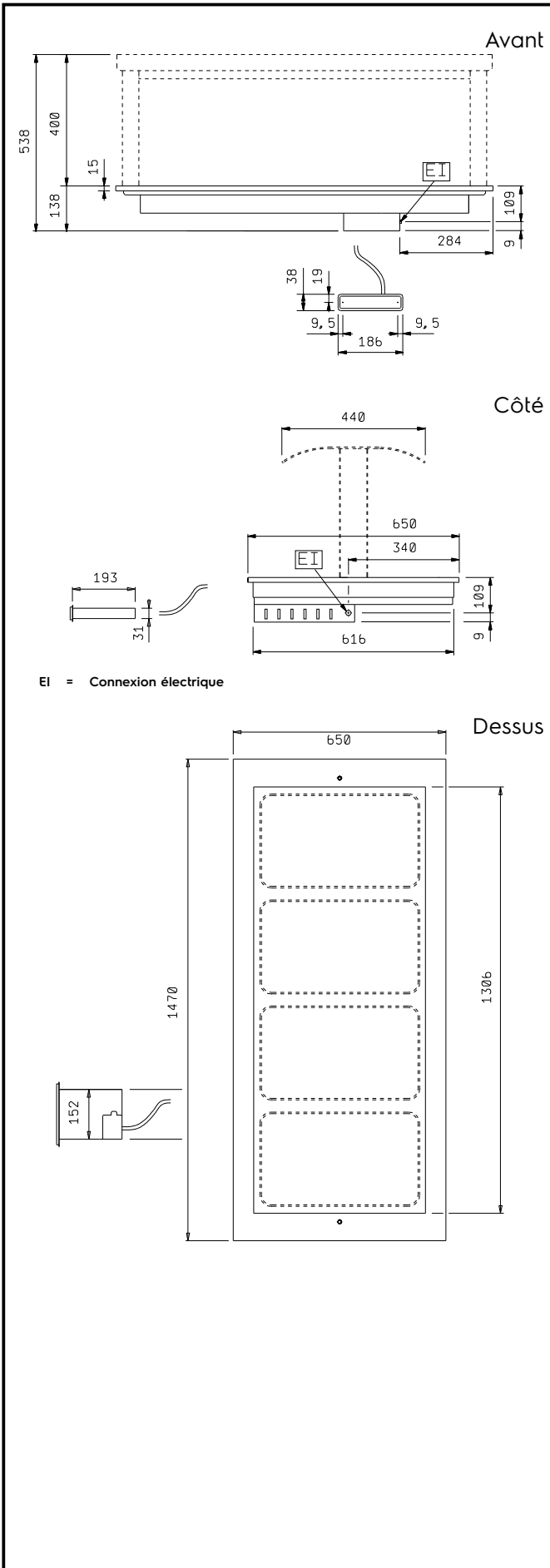
- Châssis en acier inoxydable AISI 304.
- Facile à installer grâce à la connexion faston entre le câble et le thermostat numérique.
- Développé et fabriqué conformément à la certification usine ISO 9001 et ISO 14001.

APPROBATION: _____



Electrolux
PROFESSIONAL

Intégrables
Drop in plan chaud, verre trempé,
4 GN



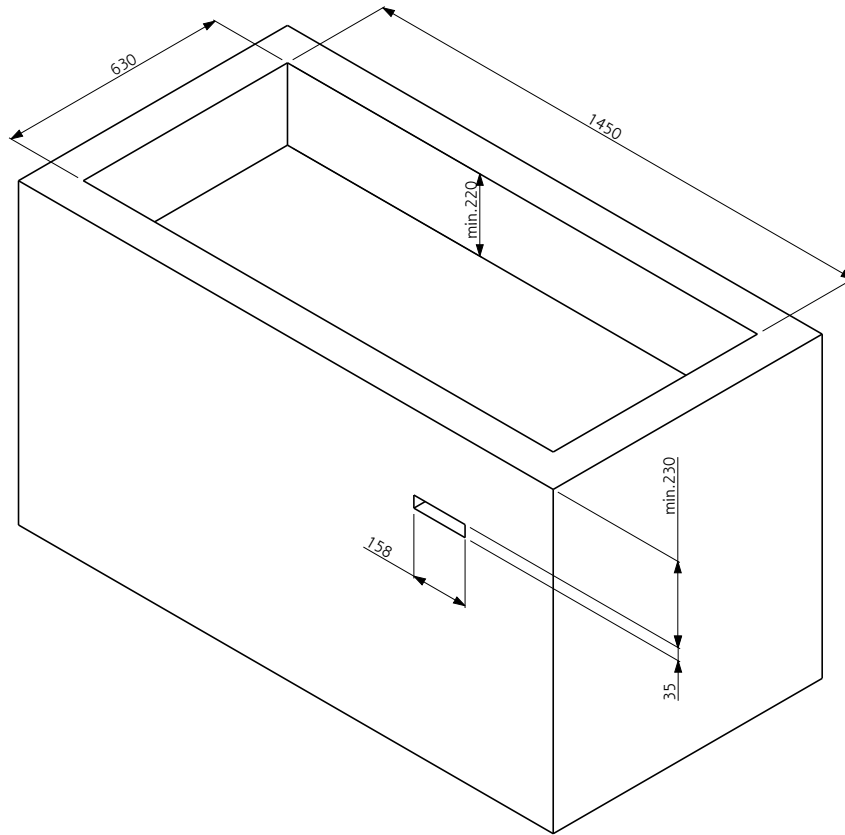
Électrique

Voltage :
340316 (DI4HGT) 230 V/1 ph/50 Hz

Puissance de raccordement 1.18 kW

Informations générales

Largeur extérieure 1470 mm
Profondeur extérieure 650 mm
Hauteur extérieure 138 mm
Poids net : 37 kg
Hauteur dessus : 15 mm
Température dessus : 60/110°C °C
Plate capacity: 24 x Ø150mm; 12 x Ø200mm



Doc. Nr. IDS-340316